

# 01 F/RAPID GM 47 V DS2

SENOR 

## SUSPENTE EN CAOUTCHOUC AVEC DOUBLE DISPOSITIF DE VERROUILLAGE POUR LA RÉDUCTION DES VIBRATIONS


C'est une suspente en **CAOUTCHOUC** avec dispositif de verrouillage. Elle est conçue pour l'installation de plafonds suspendus en utilisant fourrures en acier galvanisé type **TC47, F530, MAESTRA 47/17** ou similaire.

Son design permet transformer la suspente dans un cavalier. En enlevant le caoutchouc de l'ossature métallique la suspente travaille comme cavalier, pièce d'union entre fourrures.

### AVANTAGES CLÉ:

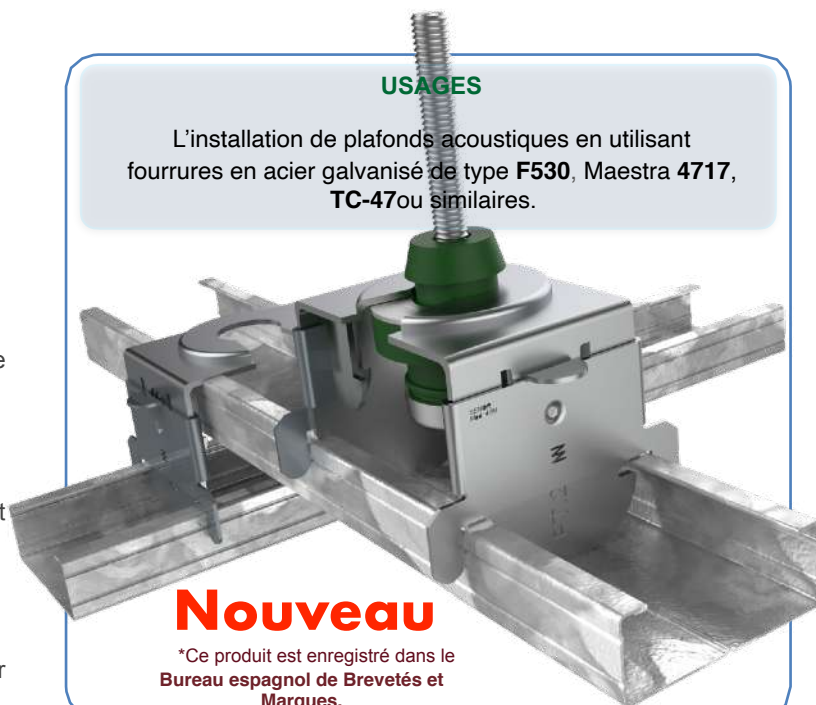
- Le polymère: il est connu comme **KRAIBURG-TPE** testé conformément à la norme espagnole **UNE-EN ISO 10846-1:2009**.
- ✓ Fréquence de résonance: **7-15 Hz**.
- Elle a une ossature en acier avec une ouverture emboutie pour faciliter le nivellement.
- Double dispositif de verrouillage (**DS2**) qui fournit de sécurité au système.



RÉF.	COULEUR	METRIQUE MIN-MAX	FOURRURE (mm)	CHARGE (kg) MIN-MAX	EMBALLAGE
SE-F/RAPID/GM 47 V DS2		6 - 8	45 - 48	03 - 25	50

### USAGES

L'installation de plafonds acoustiques en utilisant fourrures en acier galvanisé de type **F530, Maestra 4717, TC-47** ou similaires.



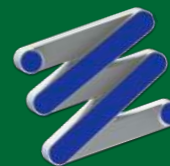
### TYPE

Suspente en **caoutchouc 2 en 1**

**Nouveau**

25



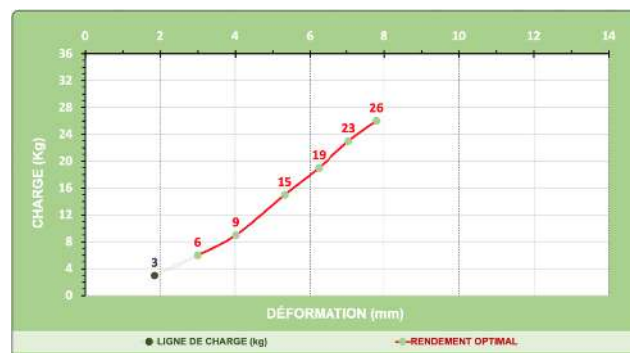


# Réf. F/RAPID GM 47 V DS2

## Essai de LABORATORIE UNE-EN ISO 10846-1:2009



Graphique 1

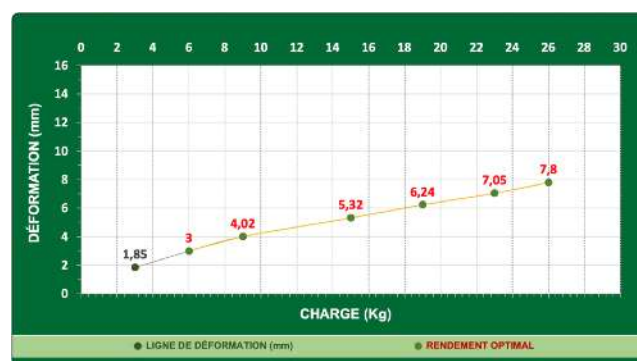


Graphique 2

### Résultats

CHARGE (Kg)	DEFORMATION (mm)	FRÉQUENCE RÉSONANCE (Hz)	BALAYAGE (Hz)		NIVEAU D'ISOLEMENT (%)	
			25	50	51,87	91,16
3	1,85	14,25	25	50	51,87	91,16
9	4,02	9,75	25	50	82,06	96,05
15	5,32	8,85	25	50	85,67	96,77
19	6,24	7,80	25	50	89,22	97,51
23	7,05	7,50	25	50	90,11	97,70
26	7,80	8,75	25	50	86,04	96,84

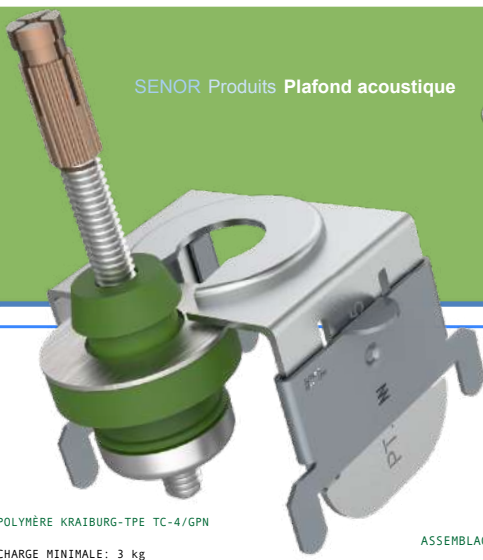
## Essai de LABORATOIRE UNE-EN ISO 10846-1:2009



Graphique 3



# Réf. F/RAPID GM 47 V DS2

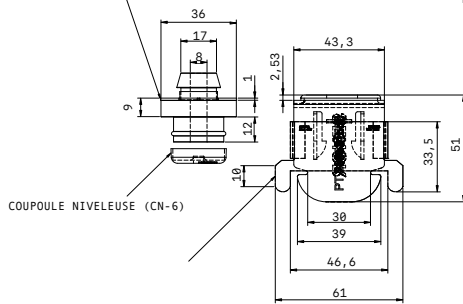


## VUE FRONTALE

POLYMÈRE KRAIBURG-TPE TC-4/GPN

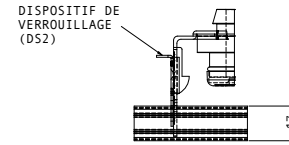
CHARGE MINIMALE: 3 kg  
CHARGE MAXIMALE: 25 kg

ASSEMBLAGE: 2 pièces en 1  
En ajoutant le caoutchouc au cavalier nous obtenons la suspente acoustique  
Réf. F/RAPID GM 47 V DS2



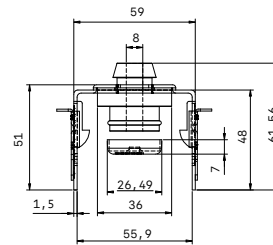
COUPOULE NIVELEUSE (CN-6)

CAVALIER (SENROR)  
Réf. SE-F/RAPID 47 DS2

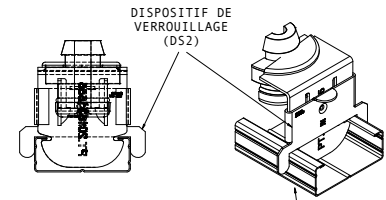


DISPOSITIF DE VERROUILLAGE (DS2)

## VUE LATÉRALE

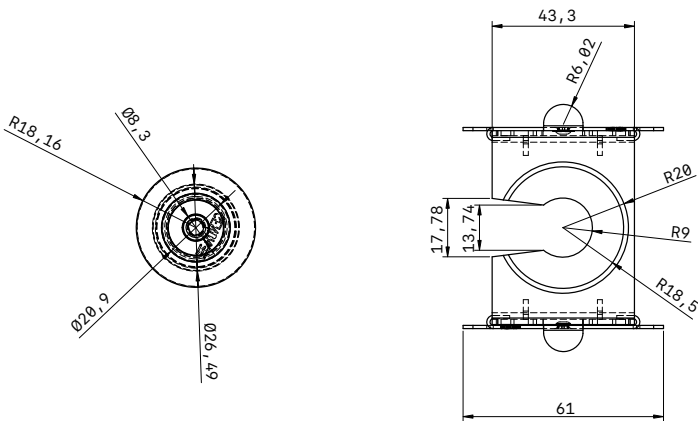


## SYSTÈME DE SÉCURITÉ

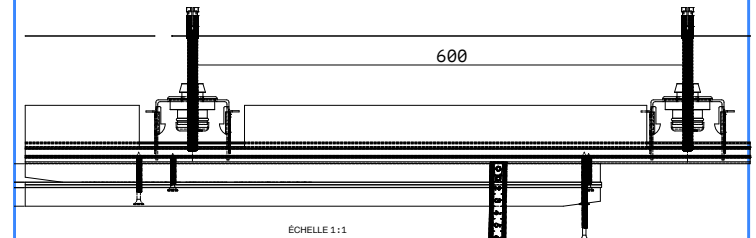


FOURRURE DE PLAFOND  
F530, TC-47, MAESTRA 47/17 ou similaire

## VUE EN PLAN



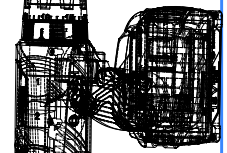
## DÉTAIL

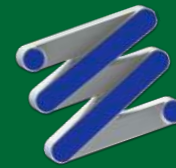


TYPE  
Suspente en caoutchouc 2 en 1

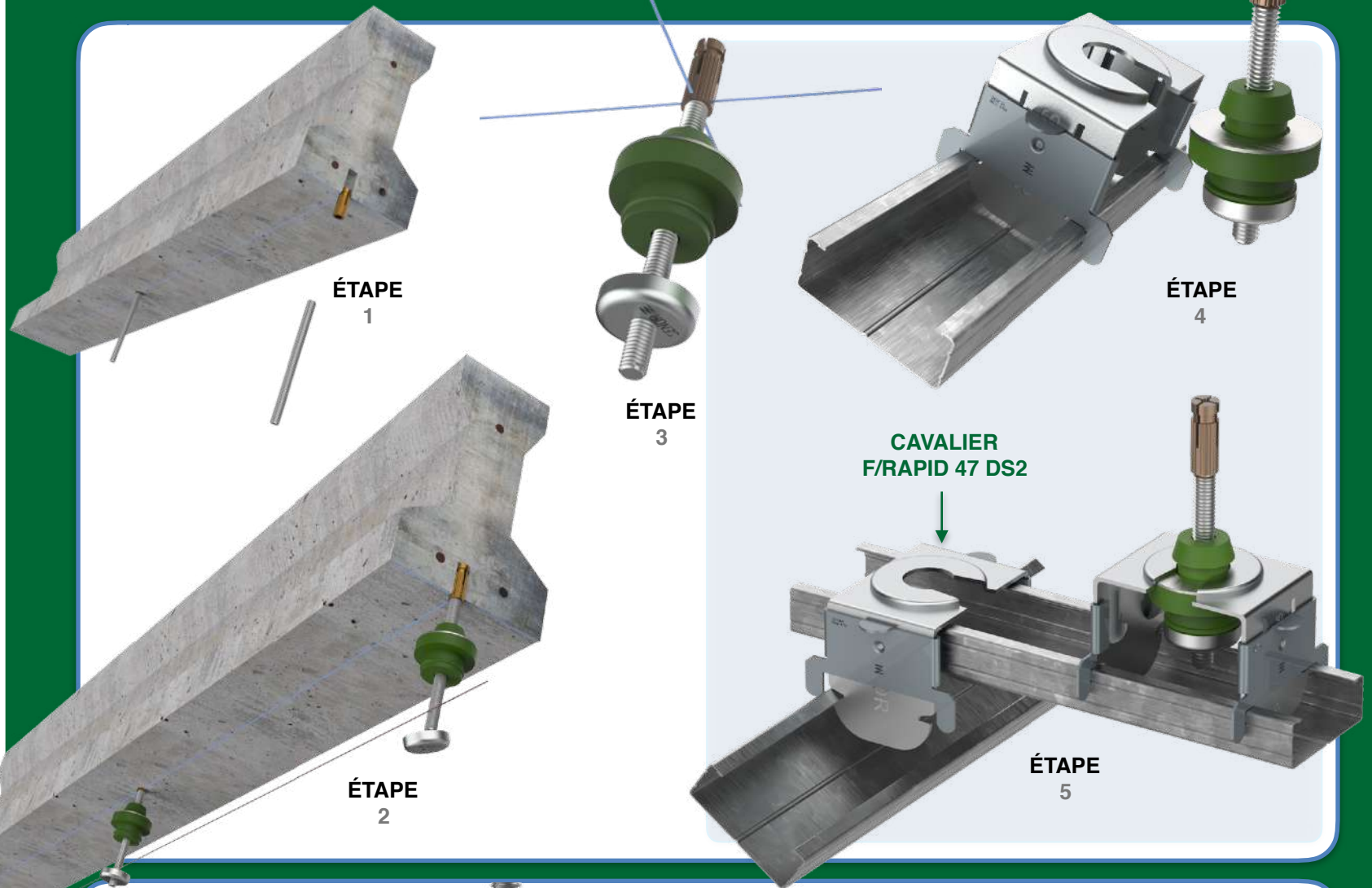
# Nouveau

25





# Réf. F/RAPID GM 47 V DS2



ÉTAPE 1

ÉTAPE 3

ÉTAPE 4

ÉTAPE 2

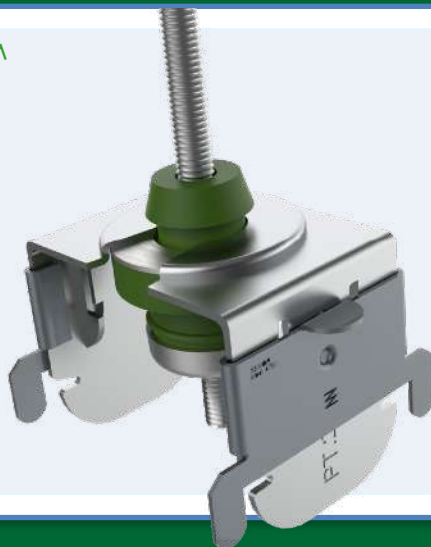
ÉTAPE 5

CAVALIER  
F/RAPID 47 DS2

TYPE  
Suspenste en caoutchouc 2 en 1  
**Nouveau**

25

SCAN ME



SENOR certifie

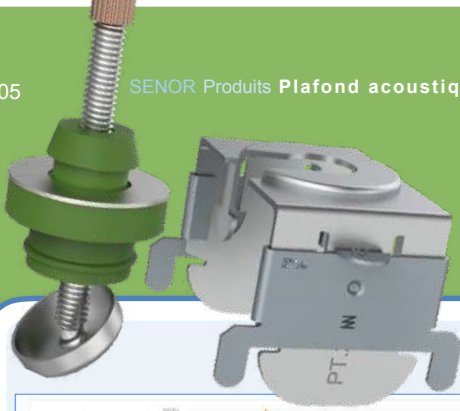
## MODÈLE F/RAPID GM/DS

SENOR se réserve le droit de changer les spécifications techniques du produit sans préavis. L'utilisateur a la responsabilité de connaître et utiliser la dernière version de la fiche de données des produits. Nous pouvons envoyer une copie de cette fiche à toute personne qui la demande.

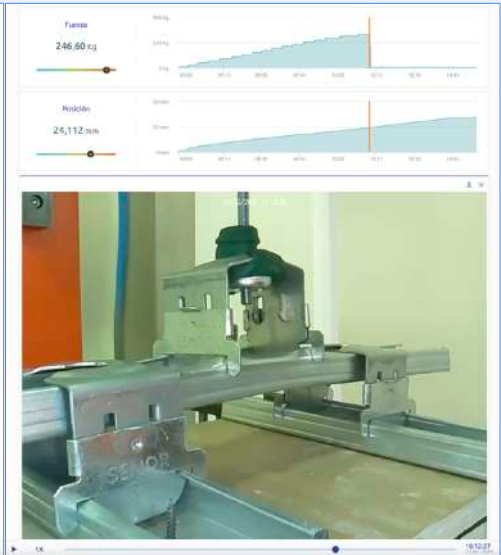
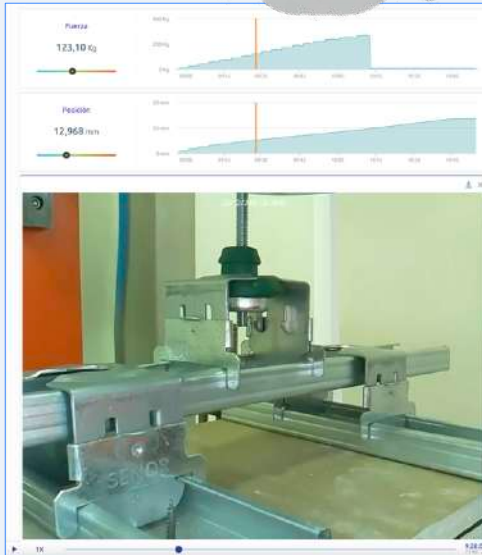
Réglementation: UNE-EN 13964:2016/A1  
Usage: L'installation de faux plafonds



# Réf. F/RAPID GM 47 V DS2



## ESSAI DE DÉFORMATION



### Date d'essai

SENOR 23 Décembre 2020

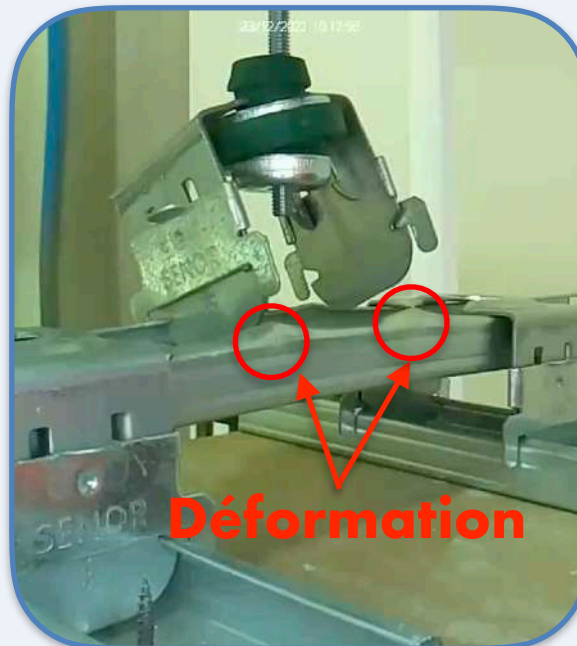
### Mode de défaillance

La limite élastique de la fourrure du plafond est dépassée à **267,10 kg**. Dans ce moment, la ligne de force est diminuée jusqu'à **2,80 kg**.

L'essai de rupture est terminé.

### Conclusion

Cette suspente acoustique est conçue pour soutenir des charges entre **03 kg** et **25 kg** (charge maximale). Elle respecte rigoureusement la norme **UNE-EN 13964:2016/A1**. Plafonds suspendus. Exigences et méthodes d'essai. UNE: Association espagnole de normalisation.



TYPE  
Suspente en  
caoutchouc 2 en 1

**Nouveau**

25

SCAN ME

