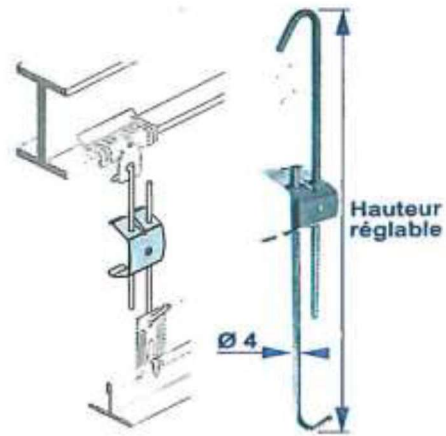




# SUSPENTES REGLABLES

**Caractéristiques** : Elément de suspension en deux parties, composé de 2 tiges lisses  $\varnothing 4$ , et d'une attache de réglage en acier ressort inoxydable.

**Utilisation** : Choisir la longueur des tiges en fonction de la hauteur du plénum. Les extrémités des tiges sont repliées pour s'accrocher au support. Refermer les crochets des tiges pour améliorer la résistance mécanique. Respecter les charges maxi.



Diamètre $\varnothing$	Hauteur mini (cm)	Hauteur maxi (cm)	Charge max (daN)	Conditionnement (pièces/boîtes)
4	18	30	40	100
4	33	62	40	100
4	60	100	40	100
4	80	150	40	100