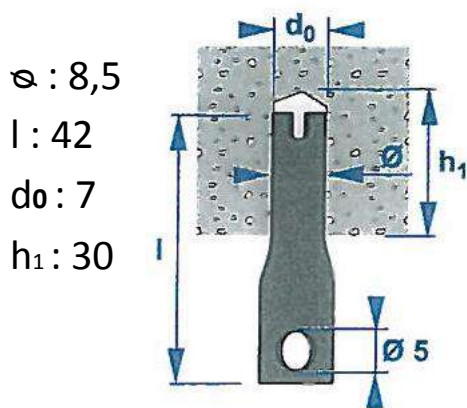




# CHEVILLE SPECIALE PLAFOND

**Caractéristiques** : Cheville métallique en acier phosphaté avec un anneau d'accrochage. Élément de fixation de tige lisse ou autre élément à suspendre dans le béton.

**Utilisation** : Enfoncement rapide au marteau après perçage de diamètre 7 mm et 30 mm de profondeur



**Dimensions** : 8.5 x 42

**Charge max** : 49 daN

**Conditionnement** : 100 pièces/boîtes

**Code article** : 0110053

ISOTECH

SARL au capital de 49 500 € - SIRET 484 665 070  
ZI de la Pomme – 9 & 10 rue Louis Gay Lussac – 31250 REVEL  
Tél. 05 62 18 01 78 - Fax. 05 62 18 09 95 - Email : [pspprofil@magic.fr](mailto:pspprofil@magic.fr)