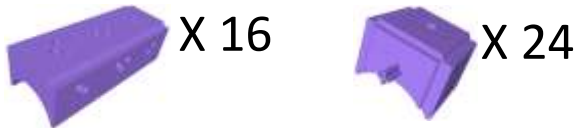


# KIT Etagère Design



## Contenu du kit



## Montage

Choisissez parmi les 5 montages proposés : ZigZag, Jumelles, Double, Tétris ou Double croisée.

Retrouvez plus de détails et de conseils sur notre site internet [www.kinook.fr/etageres-modernes](http://www.kinook.fr/etageres-modernes)

## AVERTISSEMENTS

Les cales Kinook® servent à guider et à positionner les profilés métalliques afin de créer des structures métalliques qui seront recouvertes de plaques de parement. Ce sont les plaques de parement ainsi que les profilés métalliques qui donneront à la construction sa solidité. Il est important de choisir le matériau adéquat pour les plaques de parement et de bien les dimensionner afin de donner à la construction une solidité mécanique suffisante pour l'usage qui lui est destiné.

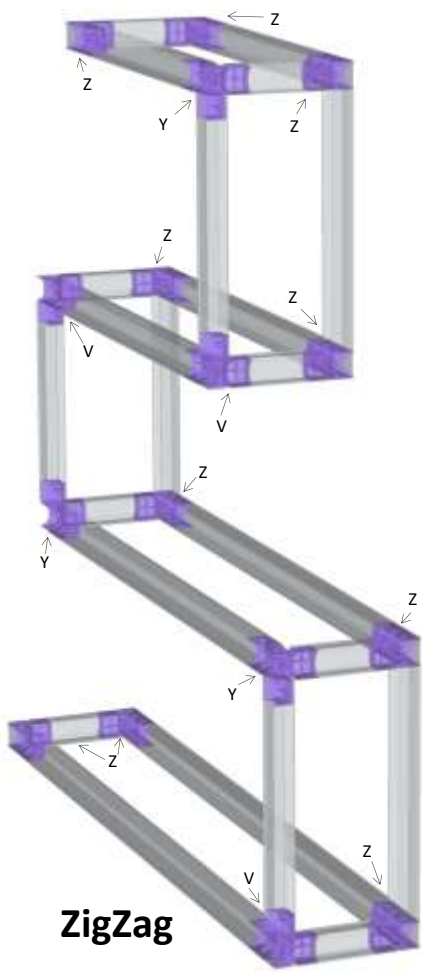
Lors de la création de structures métalliques s'intégrant dans une cloison existante, il est important de ne pas toucher à la structure métallique de la cloison (montants et rails métalliques) afin de ne pas modifier la résistance mécanique de cette cloison.

Lors de la création de structures métalliques fixées sur un bâti (mur, sol ou plafond) existant, les fixations doivent être adaptées au matériau du bâti et être suffisamment solides pour soutenir l'ensemble selon l'usage qui lui est destiné.

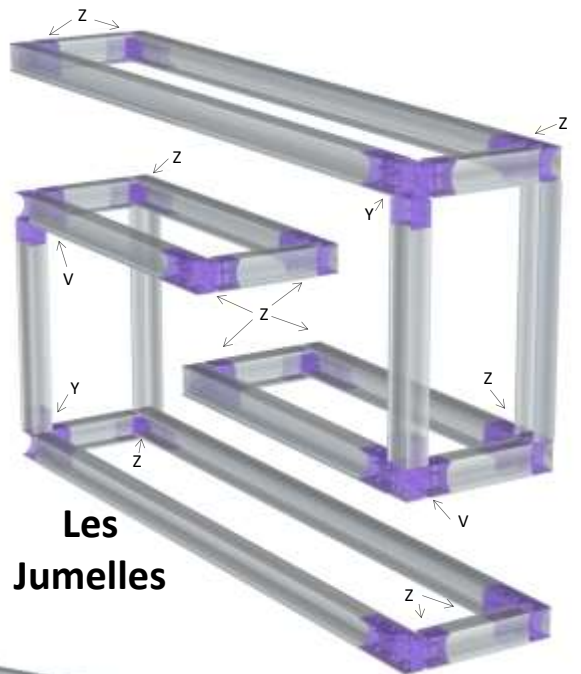
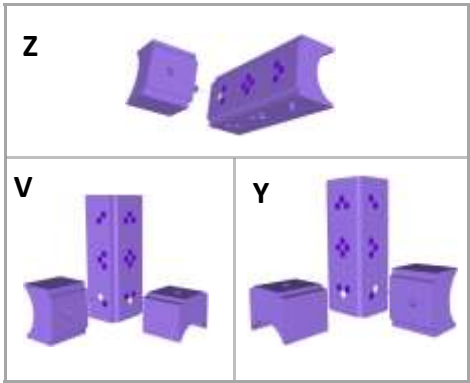
Pour obtenir des conseils sur la solidité des plaques de parements, des profilés métalliques et des systèmes de fixation, adressez-vous à un revendeur spécialisé.

Tous les travaux sont réalisés sous l'entière responsabilité du client. La société Kinook® décline toutes responsabilités quant aux erreurs et/ou problèmes qui pourraient survenir suite aux travaux réalisés. La responsabilité de la société Kinook® ou de ses fournisseurs ne pourra être engagée en cas d'incident ou préjudice lié à la mauvaise utilisation de ses produits.

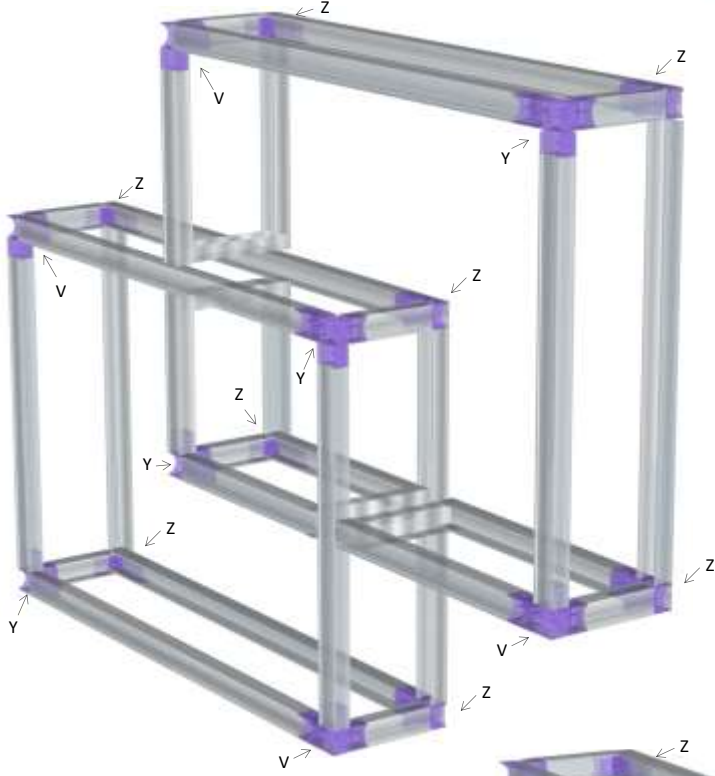
Ne pas installer les cales Kinook® à proximité d'une source de chaleur importante, tel un poêle, un insert de cheminée ou tout autre appareil. En cas de doute consulter un spécialiste.



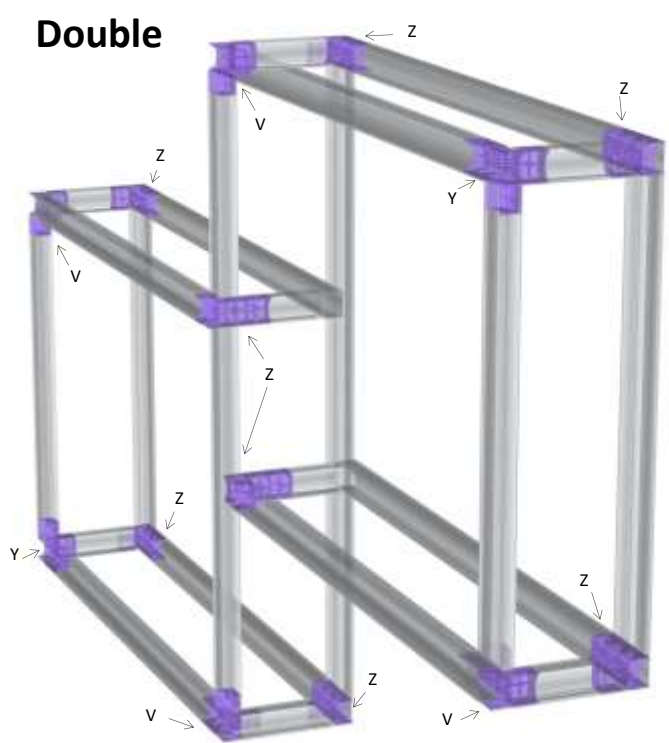
**ZigZag**



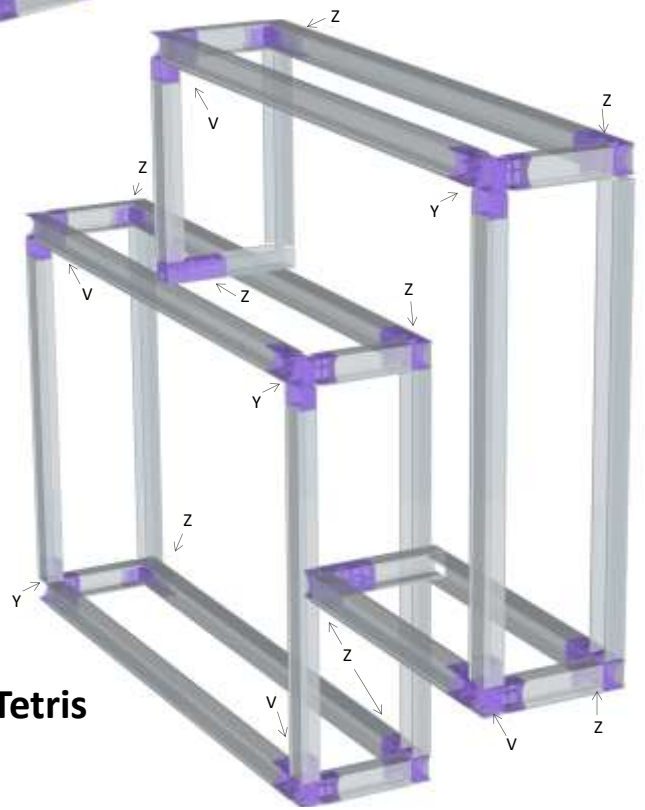
**Les Jumelles**



**Double croisée**



**Double**



**Tetris**