

# TIRE-COLLE

Réf.44 14 40



## TALIA® 60cm

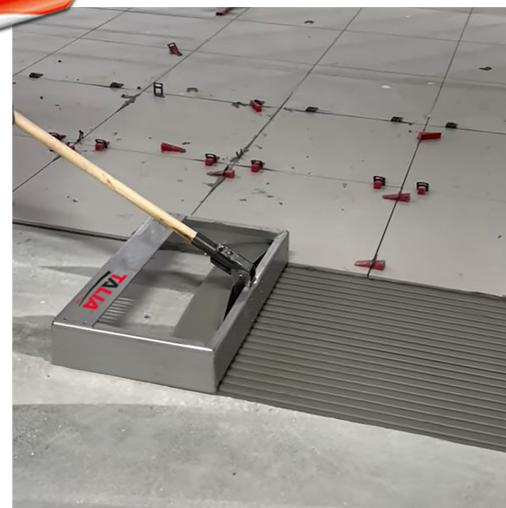
PLAST

**Outil professionnel robuste et efficace pour l'application des colles fluides en position debout et sans contre-poids. Peignes conçus pour une application régulière et sans surépaisseur.**

Structure en acier galvanisé ép. 3mm,  
dimensions 61x39x12cm.  
2 peignes en inox écroui.  
1 douille de manche articulée  
en acier peint noir.  
Poids : 7,5kg

4 fois  
plus rapide  
qu'avec un  
platoir  
manuel

sans  
utilisation  
de contre-  
poids



Mettre le manche en position d'attente à la verticale.  
Déposer la colle devant le bac.

Tirer sur le manche pour répartir la colle fluide sur 60cm de largeur en une seule passe ! Possibilité également de pousser l'outil.

La position debout évite les sollicitations répétées des bras et des genoux, permettant une application rapide sans effort. TMS



Livré en carton personnalisé avec notice d'utilisation.



Manche bois TALIA ø 28mm longueur 140cm  
réf.360901 non fourni.

**Vendu avec 2 peignes** interchangeables rapidement, en inox écroui (ép. 0,7mm), avec un profil spécial conçu pour une efficacité optimale. 1 demi-lune 20x10mm et 1 carré 10x10mm.

**Peignes de rechange :**  
Dents demi-lune 20x10mm réf.441443  
Dents carrées 10x10mm réf.441444

## TALIA®

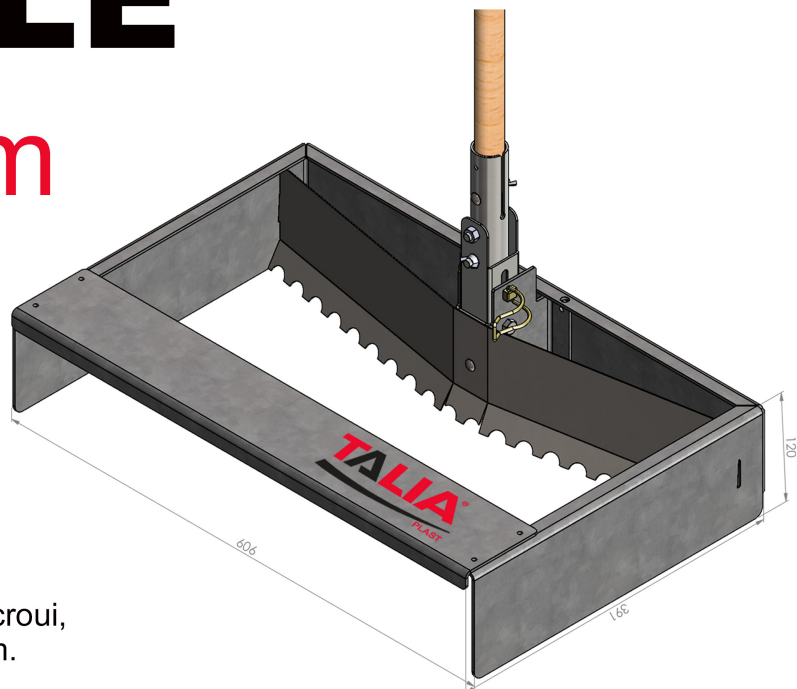
PLAST

# TIRE-COLLE

**TALIA**<sup>®</sup> 60cm  
PLAST

## Détails produit

Réf.44 14 40



**Contenu:** 1 bac acier galvanisé, 2 peignes en inox écroui, dents demi-lune 20x10mm et dents carrées 10x10mm. 1 douille de manche articulée en acier.  
Poids : 7,5kg.

**Conditionnement carton :**  
65x41x17cm

**Douille de manche articulée :**  
retirer la douille du Tire-colle en enlevant la goupille imperdable.

**Manche bois ø 28mm (non fourni) :**  
emboîter le manche dans la douille puis serrer la vis papillon.

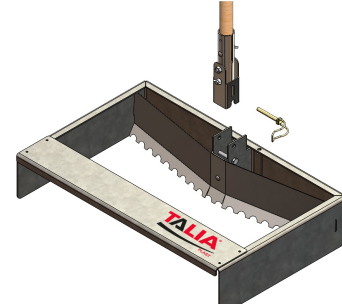
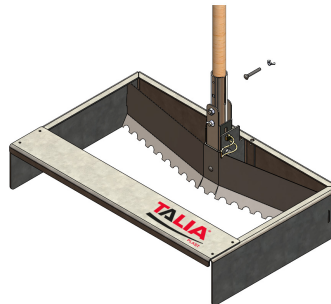
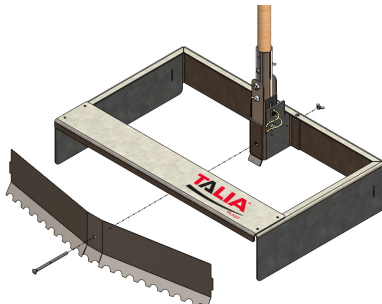
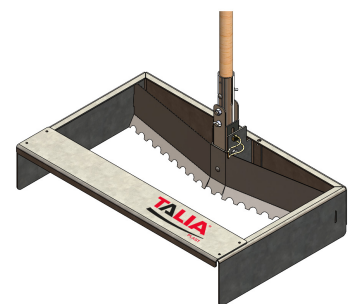


Mise en place de l'ensemble manche+douille articulée sur le Tire-colle.  
Verrouillage avec la goupille imperdable.

Changement rapide de la lame par simple dévissage de la vis papillon au dos du carter.

Déverrouillage possible de l'axe du manche par simple dévissage de la deuxième vis papillon de la douille articulée.

En fin d'utilisation, retirer la goupille pour libérer l'ensemble manche+douille. Facilite le nettoyage.



**TALIA**<sup>®</sup>  
PLAST