

L'alliance entre puissance et intelligence



Armoires suspendues



Supports pour téléviseurs

MATÉRIAUX

- Béton
- Brique pleine
- Brique silico-calcaire pleine
- Béton cellulaire
- Brique à perforations verticales
- Brique silico-calcaire perforée
- Plaque de plâtre
- Plaques de carton-plâtre et fibro-plâtre
- Bloc creux de béton léger
- Hourdis brique, béton ou équivalent
- Pierre naturelle
- Panneaux en bois aggloméré
- Carreaux de plâtre
- Bloc plein en béton léger

CERTIFICATION



AVANTAGES

- Cheville bimatière pour de meilleures performances et un fonctionnement ingénieux (s'expand, se déploie, forme un noeud), en fonction du support, qu'il soit plein, creux ou en plaque.
- Excellent "feel-good factor". On sent précisément quand la cheville est correctement posée.
- La collerette étroite évite le glissement de la cheville dans le forage.
- Les ergots anti-rotation empêchent la cheville de tourner dans le trou lors de l'installation.
- En raison des grandes profondeurs d'ancrage des DUOPOWER 6x50, 8x65 et 10x80, les chevilles sont particulièrement adaptées aux fixations dans les matériaux de construction creux, le béton cellulaire et au travers des enduits.

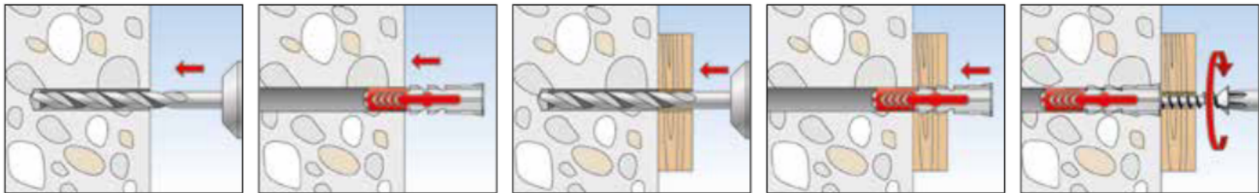
APPLICATIONS

- Supports TV
- Lampes
- Etagères murales
- Armoires de toilette
- Boîtes aux lettres
- Cadres
- Store à enrouleur
- Tringles à rideaux
- Fixation de lavabos
- Fixations chauffage et sanitaire
- Equipements de salles de bain et toilettes
- Armoires suspendues
- Hottes aspirantes

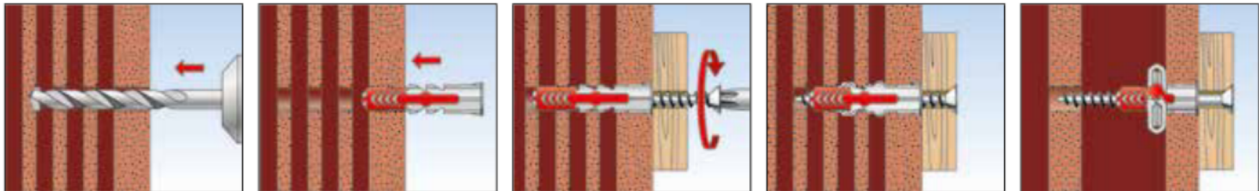
FONCTIONNEMENT

- Les composants gris en nylon de haute qualité activent, en fonction du support, le fonctionnement optimal (se déploie, s'expand, forme un noeud) pour une tenue sûre.
- Les ailettes de la partie rouge assurent une expansion fiable et offrent une sécurité supplémentaire à la partie grise.
- L'ouverture en entonnoir facilite le positionnement de la vis dans la cheville et en assure un guidage optimal.
- La longueur requise de la vis se détermine comme suit : longueur de la cheville + épaisseur à fixer + diamètre de la vis.
- Convient pour les vis à bois, les vis à bois aggloméré et les vis à double filet.
- Pour les matériaux en plaques et les matériaux creux, la partie lisse de la vis ne doit pas être supérieure à l'épaisseur à fixer.

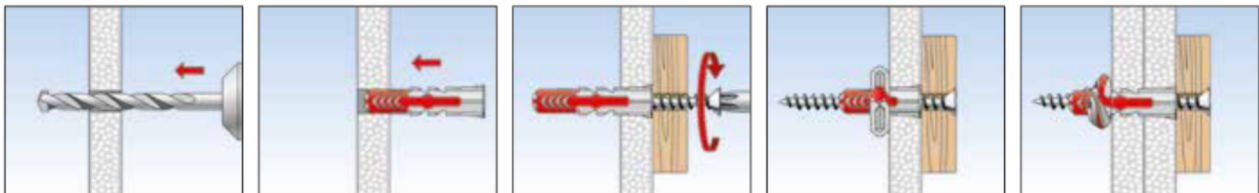
MONTAGE DANS LES MATÉRIAUX PLEINS



MONTAGE DANS LES MATÉRIAUX CREUX



MONTAGE DANS LES MATÉRIAUX EN PANNEAUX



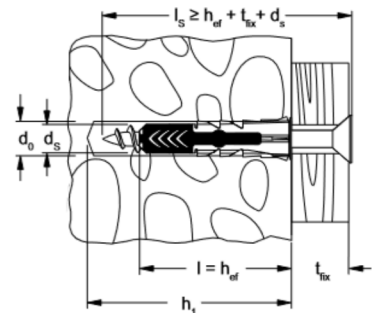
SPÉCIFICATIONS TECHNIQUES



DUOPOWER



DUOPOWER avec grande profondeur d'ancrage



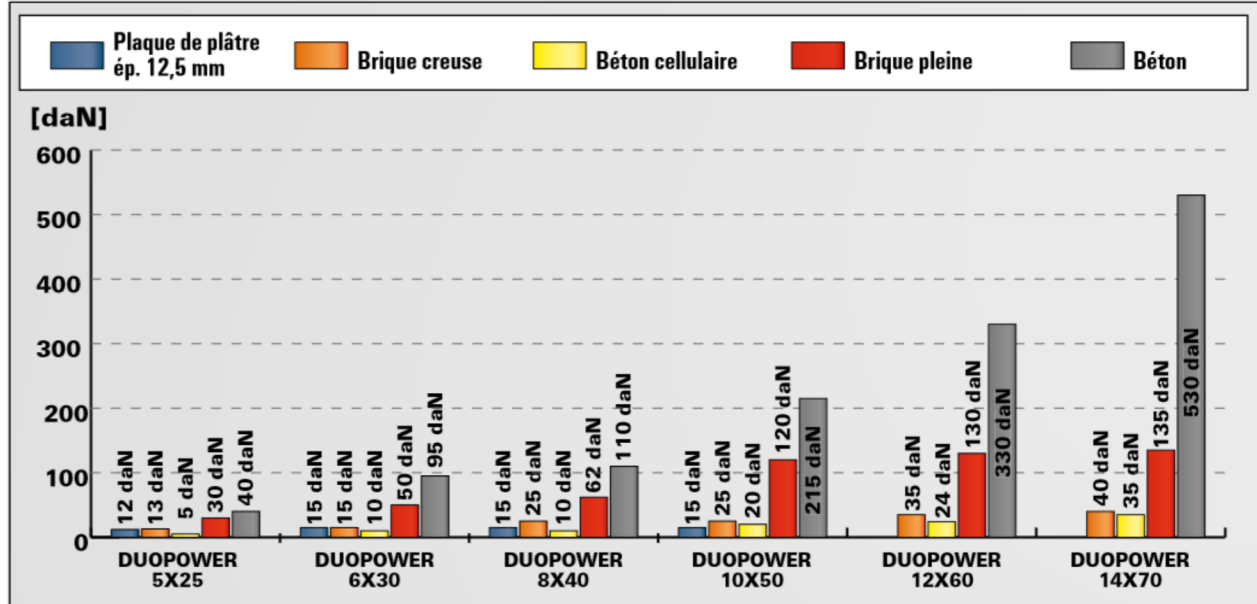
Désignation	Art. N° sans vis	Art. N° avec vis	Diamètre nominal du foret	Profondeur de perçage mini.	épaisseur de plaque mini.	Profondeur de vissage mini.	Longueur de cheville	Vis à bois aggloméré / vis à bois	empreinte	Épaisseur maxi. de la pièce à fixer t _{fix} [mm]	Unité de vente [Pièces]
			d ₀ [mm]	h ₁ [mm]	d _p [mm]	l _{E,min} [mm]	l [mm]	d _s / d _s x l _s [mm]			
DUOPOWER 5 x 25	555005	—	5	35	12,5	28	25	3 - 4	—	—	100
DUOPOWER 6 x 30	555006	—	6	40	12,5	34	30	4 - 5	—	—	100
DUOPOWER 6 x 50	538240	—	6	60	12,5	55	50	4 - 5	—	—	100
DUOPOWER 8 x 40	555008	—	8	50	12,5	45	40	4,5 - 6	—	—	100
DUOPOWER 8 x 65	538241	—	8	75	2 x 12,5	70	65	4,5 - 6	—	—	50
DUOPOWER 10 x 50	555010	—	10	60	12,5	56	50	6 - 8	—	—	50
DUOPOWER 10 x 80	538242	—	10	90	—	87	80	6 - 8	—	—	25
DUOPOWER 12 x 60	538243	—	12	70	—	68	60	8 - 10	—	—	25
DUOPOWER 14 x 70	538244	—	14	80	—	80	70	10 - 12	—	—	20
DUOPOWER 5 x 25 S	—	555105	5	35	12,5	29	25	4 x 35	PZ2	6	50
DUOPOWER 6 x 30 S	—	555106	6	40	12,5	35	30	4,5 x 40	PZ2	5	50
DUOPOWER 6 x 50 S	—	538245	6	75	12,5	55	50	4,5 x 70	PZ2	15	50
DUOPOWER 8 x 40 S	—	555108	8	60	12,5	45	40	5 x 60	PZ2	15	50
DUOPOWER 8 x 65 S	—	538246	8	85	2 x 12,5	70	65	5 x 80	PZ2	10	25
DUOPOWER 10 x 50 S	—	555110	10	70	12,5	57	50	7 x 69	SW 13 / TX 40	13	25
DUOPOWER 10 x 80 S	—	538247	10	112	—	87	80	7 x 107	SW 13	20	10
DUOPOWER 12 x 60 S	—	538248	12	85	—	68	60	8 x 80	SW 13	12	10
DUOPOWER 14 x 70 S	—	538249	14	100	—	80	70	10 x 95	SW 17	15	8

CHARGES

Cheville DUOPOWER

Charges admissibles maximales en traction N_{adm}

Les charges sont valables uniquement lorsque la cheville est posée avec une vis à panneaux du diamètre indiqué.



Pour les caractéristiques exactes de résistance et de pose, il convient de se référer à la fiche technique du produit.
Les charges indiquées tiennent compte de coefficients de sécurité.