

La cheville autoforeuse pour plaque de plâtre pour une installation rapide et facile



6
Fixations pour corps creux

MATÉRIAUX

- Plaques de plâtre, simples et doubles
- Plaques de fibro-ciment
- Panneaux de ciment légers

CERTIFICATION



AVANTAGES

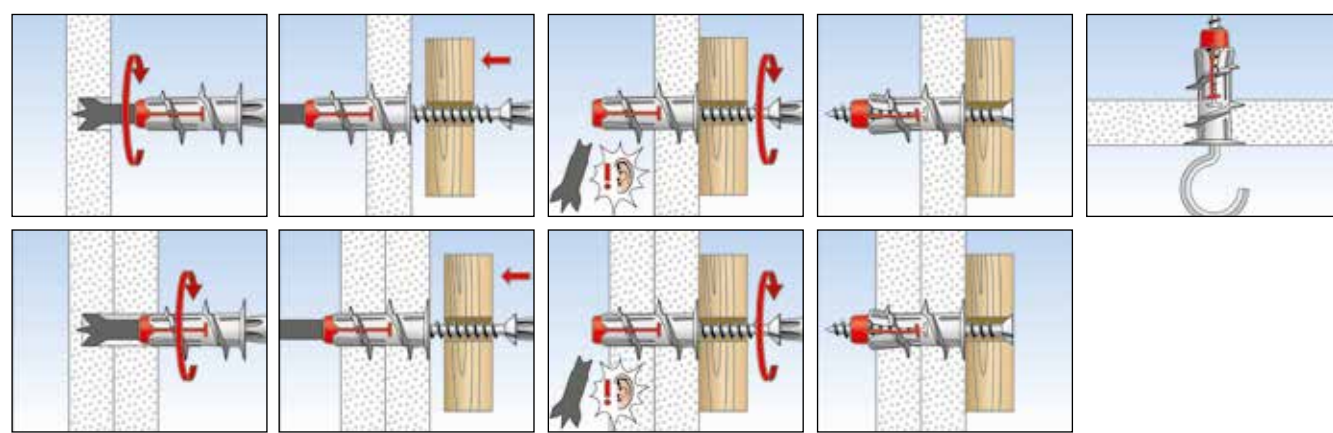
- Produit innovant de la gamme DUO-Line qui allie puissance et ingéniosité.
- La cheville fischer DUOBLADE est dotée d'une tête autoforeuse qui permet un montage facile et rapide dans le carton-plâtre et les plaques de fibro-ciment.
- La pointe métallique autoforeuse à 3 lames garantit une installation simple et rapide.
- „Feel-good factor“ : On sent précisément quand la cheville est correctement posée.
- Empreinte cruciforme standard PZ 2 pour la cheville et la vis pour un montage facile.

APPLICATIONS

- Détecteurs de fumée
- Miroirs
- Tringles à rideaux
- Stores
- Lampes
- Cadres

FONCTIONNEMENT

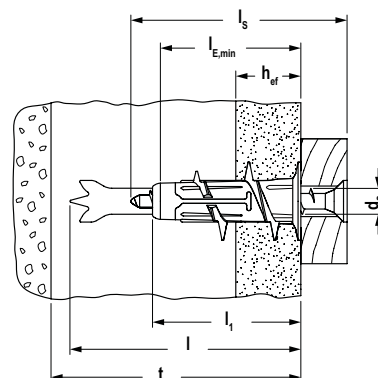
- La cheville fischer DUOBLADE convient pour un montage en attente.
- Pointe en métal extrêmement résistante : convient parfaitement à une utilisation dans les plaques de plâtre doubles.
- La cheville fischer DUOBLADE est adaptée aux vis à bois, à tôle ainsi qu'à divers crochets et œillet de Ø 4,0 à 5,0 mm.
- Dans les plaques de fibro-ciment, il est recommandé de pré-percer avec un foret de Ø 8mm.



SPÉCIFICATIONS TECHNIQUES



DUOBLADE



Désignation	Art. N°	épaisseur mini. jusqu'à la première couche portante t [mm]	Longueur de cheville l [mm]	Longueur de cheville sans pointe de perçage l ₁ [mm]	Profondeur d'ancrage h _{ef} [mm]	Profondeur de vissage mini. l _{E,min} [mm]	Vis à bois aggloméré / vis à bois d _s / d _s x l _s [mm]	empreinte	Unité de vente [Pièces]
DUOBLADE	545675	50	44	29	9,5 - 25	28	4 - 5	PZ2	50
DUOBLADE S	545676 ¹⁾	50	44	29	9,5 - 25	28	4,5 x 40	PZ2	25
DUOBLADE K NV	545683	50	44	29	9,5 - 25	28	4 - 5	—	10
DUOBLADE S K NV	545684 ¹⁾	50	44	29	9,5 - 25	28	4,0 x 46	PZ2	6
DUOBLADE WH K NV	545685 ²⁾	50	44	29	9,5 - 25	28	4,2 x 40	—	6
DUOBLADE RH K NV	545686 ³⁾	50	44	29	9,5 - 25	28	4,5 x 40	—	6

1) Avec vis à panneaux agglomérés à tête fraisée.

2) Avec crochet droit.

3) Avec crochet rond.

CHARGES

Charges recommandées maxi. ¹⁾ pour une cheville isolée.

Les charges sont valables uniquement lorsque la cheville est posée avec une vis à panneaux au diamètre indiqué.

Type			DUOBLADE
Vis à panneaux	∅	[mm]	4,0 - 5,0
Charges recommandées dans les matériaux de construction respectifs F_{rec} ²⁾			
Plaques de carton-plâtre	9,5 mm	[kN]	0,08
Plaques de carton-plâtre	12,5 mm	[kN]	0,10
Plaques de plâtre (par ex. plaques de plâtre Knauf Diamant ou Rigips Die Harte)	12,5 mm	[kN]	0,18
Plaques de carton-plâtre	2 x 12,5 mm	[kN]	0,20
Panneau de ciment léger	12,5 mm	[kN]	0,08
Plaques de fibro-plâtre	12,5 mm	[kN]	0,34

¹⁾ Le coefficient de sécurité requis a été pris en considération.

²⁾ Valable pour les charges en traction, cisaillement et traction oblique sous tous les angles.