**ADAPTATEUR DE CUVE 1000L**

NIPPLE FOR 1000L TANK

Code interne : R1000L33

Description.**- Adaptateur de cuve 1000L**

- 1 adaptateur+1 joint
- Sortie cuve **Ø60**
- Sortie raccord 33x42 (1"1/4)
- **Matière** : Corps en laiton, joint caoutchouc
- **Dimensions produit** (H x L x P en cm) : 3 X 6,5 X 6,5
- **Poids** (g) : 164

Applications.

- Accessoires de récupération d'eau pour cuve grillagée 1000L
- Permet d'adapter un raccord ou un robinet ou vanne 33x42 (1"1/4)

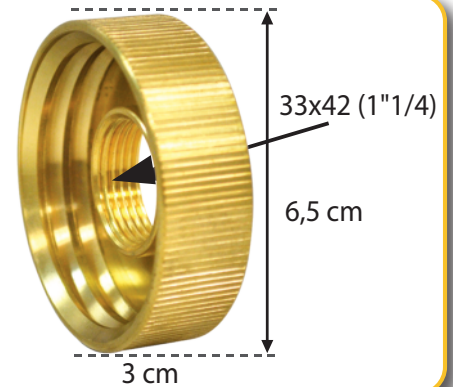
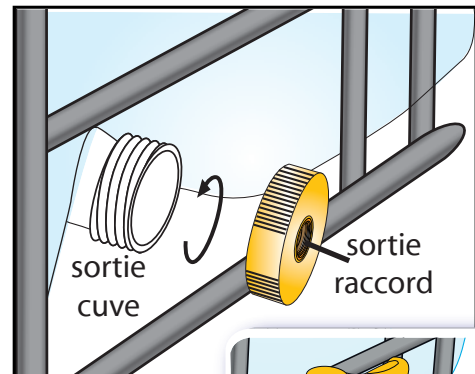
Avantages.

- Robuste
- Livré avec joint

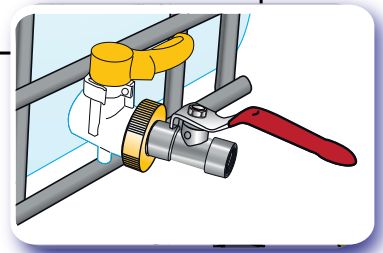
Généralités/ Données logistiques.

- Réf. 0185962

Ø60

**Notice / infos pratiques.**

sortie raccord 33x42
grand débit

**Attention ! il existe un raccord adapté à chacun de vos besoins :**

- * sortie raccord 15x21 : puisage faible débit (au robinet)
- * sortie raccord 20x27 : puisage débit moyen (au robinet)
- * sortie raccord 26x34 : arrosage (avec une pompe, non fournie)



sortie raccord



* sous réserve de changer le joint 1 fois / an.

