



COLLIER BANDE AJOURÉE ACIER

STEEL HOSE CLAMP

Code interne : CS836

Description.

- Collier bande ajourée acier pour tuyau Ø25
- largeur 8 mm
- **Matière** : Acier galvanisé
- **Dimensions produit** (H x L x P en cm) : 5 x 4 x 1
- **Poids** (g) : 26

Applications.

- Arrosage de surface.
- Raccorder le robinet de jardin au tuyau d'arrosage
- Maintenir le raccord au tuyau

Avantages.

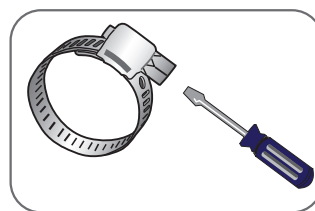
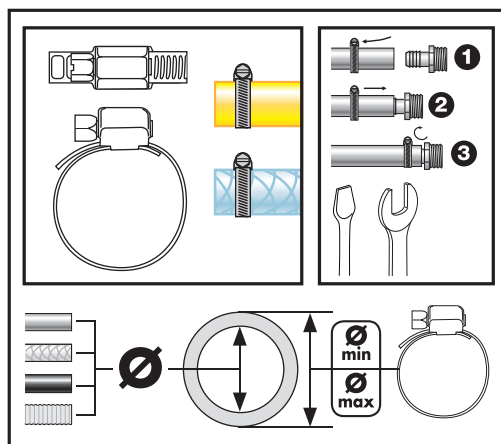
- Bande ajourée pour un meilleur serrage

Généralités/ Données logistiques.

- Réf. 0285068



Notice / infos pratiques.



- Norme NFE 2785 1

