



## COLLIER BANDE AJOURÉE ACIER

STEEL HOSE CLAMP

Code interne : CS812

### Description.

- Collier bande ajourée acier
- largeur 8mm
- **Matière** : Acier galvanisé
- **Dimensions produit** (H x L x P en cm) : 2,2 x 2 x 1
- **Poids** (g) : 14

### Applications.

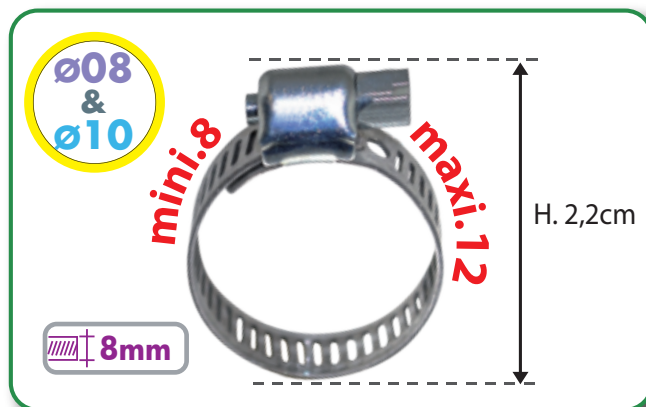
- Arrosage de surface.
- Raccorder le robinet de jardin au tuyau d'arrosage
- Maintenir le raccord au tuyau

### Avantages.

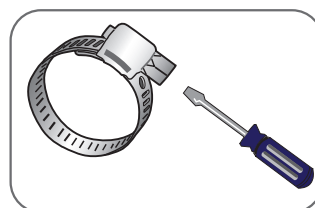
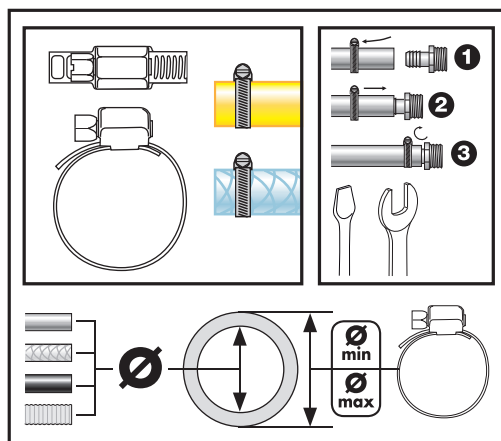
- Bande ajourée pour un meilleur serrage

### Généralités/ Données logistiques.

- Réf. 0285020



### Notice / infos pratiques.



- Norme NFE 2785 1

