



PROJECTEUR LED PORTABLE 50W SUR BATTERIE ET OU FILAIRE



REF PRODUIT : **DUAL50**

GENCOD : 3511686008510

DIMENSION : H 30 cm x L 27 cm x P 13 cm

POIDS : 2.7 Kg

CARACTERISITIQUES TECHNIQUES

Projecteur **DOUBLE ALIMENTATION** soit :

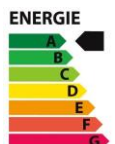
- ✓ 5m de câble H05RNF 2x1 – câble classe II – IP44
- ✓ Batterie - Li-Ion – avec indicateur de charge
 - Batterie : 7,4 V – 8800mAh Li-Ion – classe III – IP54
 - Temps de charge approx. : 3 heures
 - Temps de fonctionnement approxi. :
 - à 100 % : 3 heures / à 50 % : 6 heures
- ✓ Puissance d'éclairage : max. 4500 lumen – 6500°K
- ✓ Led de type COB 50W
- ✓ Pied aimanté
- ✓ Interrupteur ON/OFF de la lampe
- ✓ Prise USB (pour recharger les petits appareils)
- ✓ IP54 – IK07
- ✓ Grande durée de vie de la led 30 000H
- ✓ Très grande luminosité
- ✓ Economie d'énergie
- ✓ Faible dégagement de chaleur
- ✓ Carton d'1 pièce – dimension H 37 x L 28 x l 12.5 cm – 3 Kgs
- ✓ Carton de 4 pcs – dimension H 52.5 x L 29 x l 38 cm – 13 Kgs

Assujetti à l'éco-contribution

PRODUIT CONFORME AUX NORMES CE

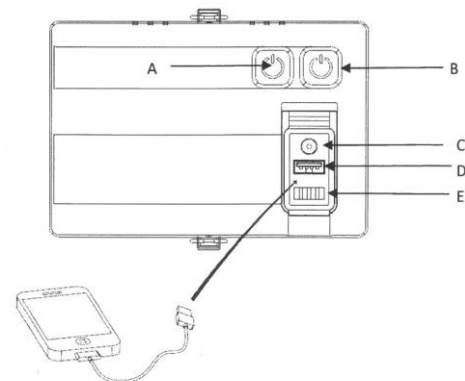
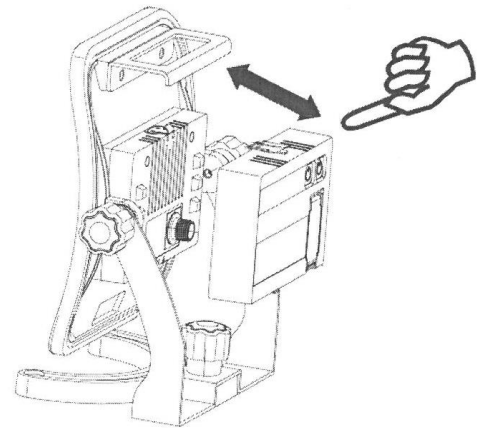
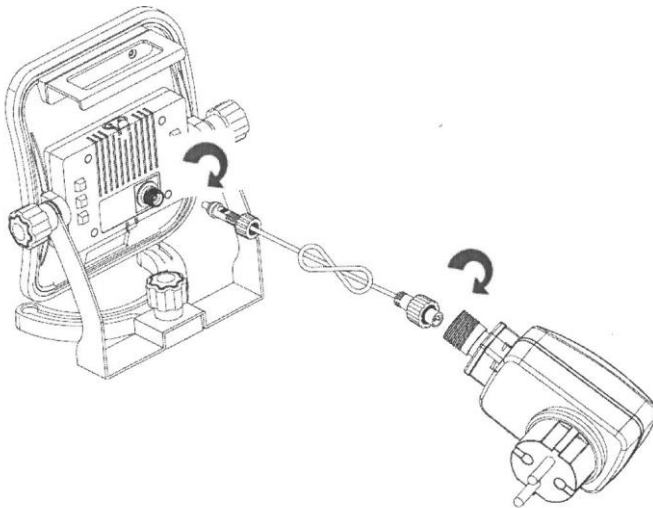
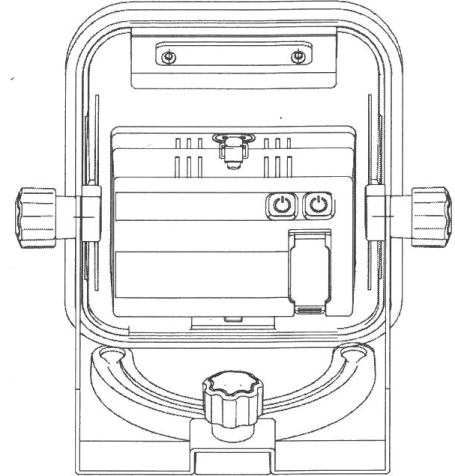
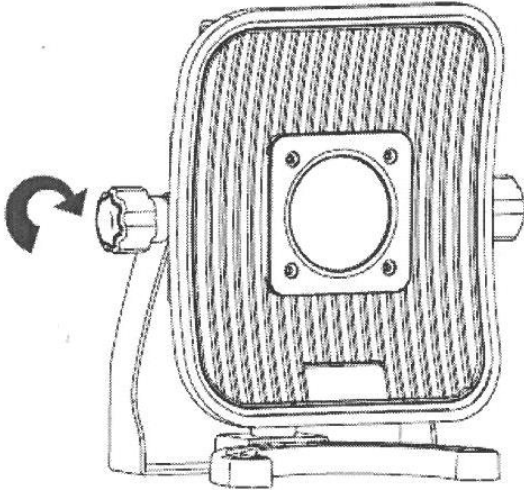


S'adapte sur notre pied télescopique
Réf. Pied TP





CARACTERISTIQUES TECHNIQUES



PRODUIT CONFORME AUX NORMES CE