



Réf. 130455

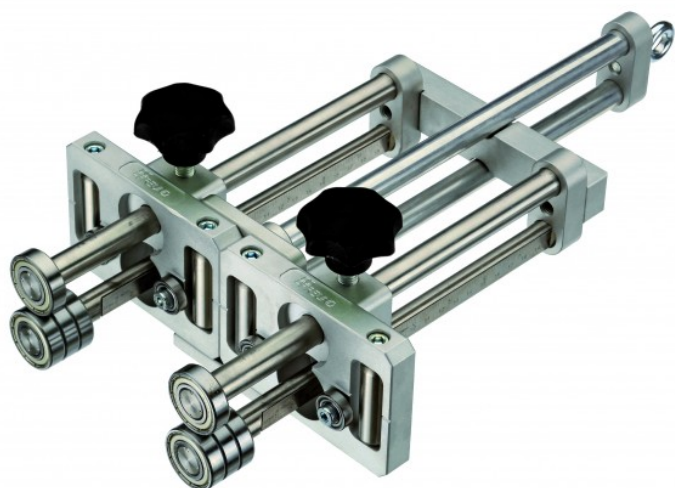
GenCode : 3476060013040 / Poids : 3400g

PLIEUSE DOUBLE STANDARD - 4 ROULETTES - Outils pour réaliser des relevés sur tôle de petites et grandes longueurs

Convient pour exécuter plis, contre-plis et relevés sur tôles.
Pour Zinc,Alu,Tôle douce,Inox - 4 guide - rouleaux = Spécial
tôles longues.

Possibilités de désolidariser 2 plieuses pour obtenir 2 plieuses
X2 (réf.130355).

Hauteur de 5 mm à 200 mm.



PHOTOS DE MISE EN SITUATION

